

ピストンクリート®

PY75B-16B

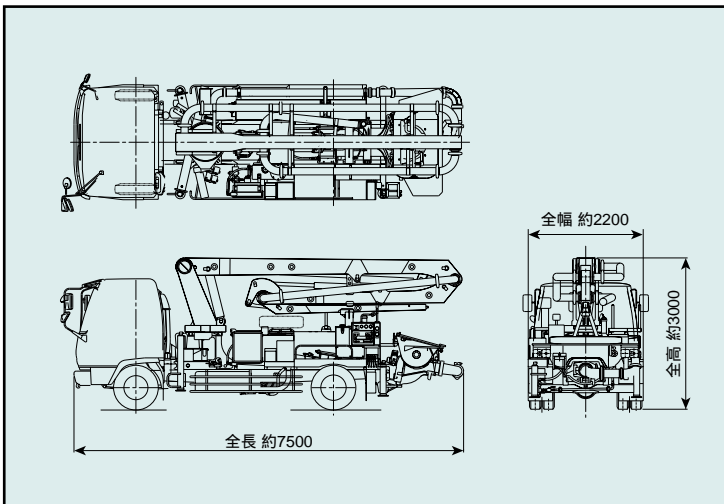


写真にはオプション仕様を含みます。
写真撮影用特別色や合成処理があります。
このカタログはリサイクルペーパーを使用しています。

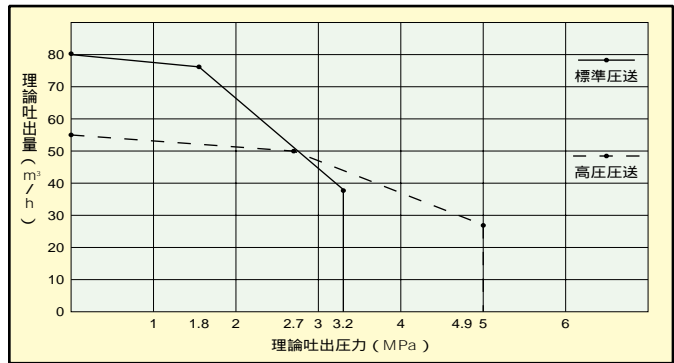
主要諸元

型	式	PY75B-16B
仕	様	8B仕様
性	最大吐出量	78m ³ /h×3.2MPa
	標準圧送 (吐出量×吐出圧力)	55m ³ /h×4.9MPa
能	高圧圧送	55m ³ /h×4.9MPa
	コンクリートスランブ値	5~23cm
ポン	残コン排出方式	水洗
	輸送管径	125A
プ	最大骨材寸法	40mm
	コンクリートシリンダ数	2
本	シリンダ径×ストローク	205×1150mm
	ホッパ容積	0.35m ³
体	地上高	いすゞ 約1.28m 日野 約1.17m
	水タンク容積	485L
水	型	複動ピストン式
ポン	配管洗浄時	最大吐出量 25m ³ /h
		最大吐出圧力 4.9MPa
プ	車体洗浄時	最大吐出量 40L/min
		最大吐出圧力 4.9MPa
ブ	ブーム型式	全油圧3段屈折式
	最大長さ	12.4m
ーム	最大地上高	15.5m
	旋回角度	360°全旋回
操	操作方式	電磁油圧式(手動・リモコン両用)
	コンクリート輸送管径	125A
作	型	式
	型	式
ム	アウトリガ	フロント
	リア	スパン
の	ジャッキ	フロント
	反力	リア
他	操作方式	コントロールパネルによる集中制御
	架装シャシ	積載5.5トン車級
車	両全長	約7500mm
	両全幅	約2200mm
の	車両全高	約3000mm
	車両重量	約8900kg
乗	員	3
	車両総重量	約9065kg

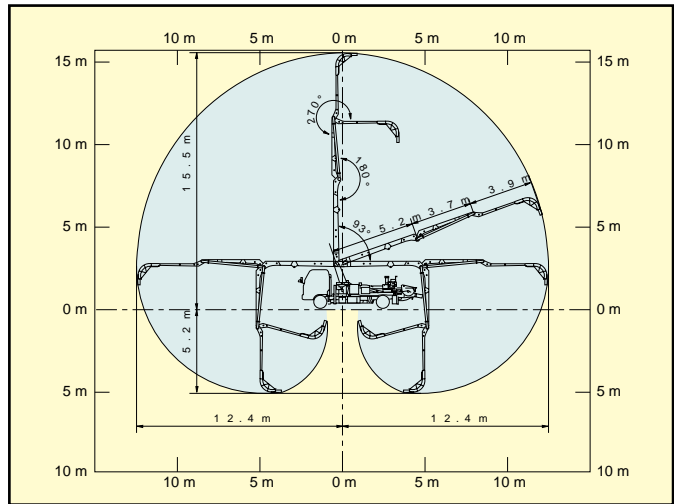
外観図



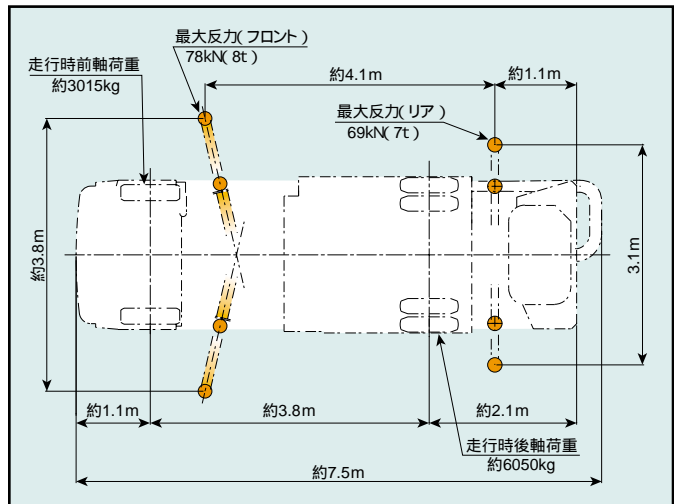
圧送性能



ブーム作業範囲図



設置寸法・走行寸法



極東開発工業株式会社

CP(コンクリートポンプ)営業部
TEL(03)5737-2272

本社 西宮市甲子園口6 1 45 〒663-8545 TEL(0798)66 1000
東京本部 東京都大田区羽田旭町1 1 〒144-0042 TEL(03)5737 2271

インターネットホームページでもご利用いただけます <http://www.kyokuto.com/>

北海道営業部 TEL(011)251-5701
旭川営業所 TEL(0166)27-1335
帯広営業所 TEL(0155)21-4373
東北営業部 TEL(022)236-6692
青森営業所 TEL(0177)43-4001
盛岡営業所 TEL(019)625-5590
秋田営業所 TEL(018)862-0260
福島営業所 TEL(0249)34-0663
東京営業部 TEL(03)5735-2275
茨城営業所 TEL(0292)27-5162
高崎営業所 TEL(027)362-6485
北関東営業所 TEL(048)668-7712
千葉営業所 TEL(043)234-3721

多摩営業所 TEL(042)552-9501
神奈川営業所 TEL(046)263-7000
新潟営業所 TEL(025)244-9161
甲信営業所 TEL(0263)35-0073
中部営業部 TEL(0568)71-2231
富山営業所 TEL(0764)21-1248
北陸営業所 TEL(076)263-6691
静岡営業所 TEL(054)288-4023
三重営業所 TEL(0593)84-3117
近畿営業部 TEL(0798)66-1011
京都営業所 TEL(075)603-2338
中国営業部 TEL(082)232-8358
岡山営業所 TEL(086)232-7781

四国営業所 TEL(087)882-7640
松山営業所 TEL(089)913-8860
九州営業部 TEL(092)471-1001
熊本営業所 TEL(096)387-7255
鹿児島営業所 TEL(099)253-5768
沖縄営業所 TEL(098)879-6611

- コンクリートポンプを操作するためには、運転に関する特別教育が必要です。
- 年1回特定自主検査を行うことが必要です。
- 定期自主検査(毎日)(毎月)を行うことが必要です。
- 道路を走行する場合は、車両検査に合格した状態で運行してください。

- 本カタログ掲載の内容は、改良のため予告なく変更することがあります。
- 掲載の写真にはオプション仕様を装備している場合があります。
- ボデーカラーは撮影条件及び印刷インキの都合上、実際の色とは多少異なって見える場合があります。
- ご使用にあたっては、添付の取扱説明書をよく読んでからご使用ください。
- このカタログは、2005年6月現在のものです。



このパンフレットは、古紙配給率100%再生紙を使用し、環境にやさしい大豆インクを使用しています。