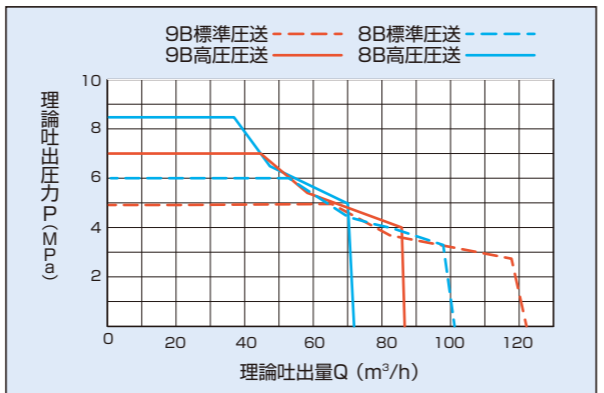


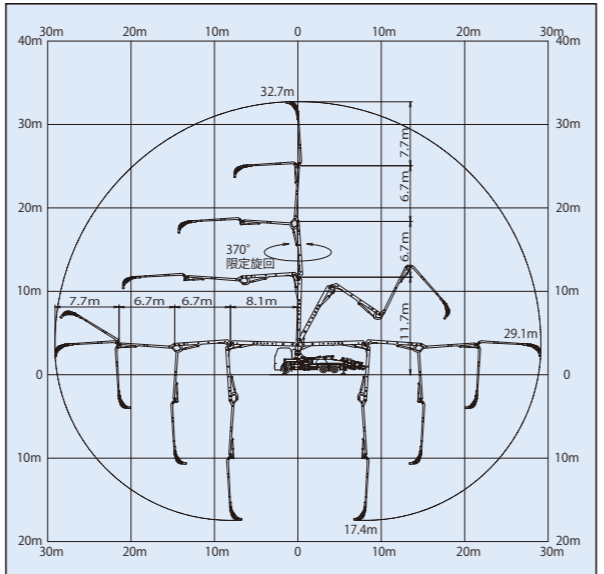
■ 主要諸元

形式	PY120-33C		
仕様	8B仕様	9B仕様	
性能	最大吐出量 (吐出量/吐出圧)	101m ³ /h×6.0MPa	
	標準圧送	122m ³ /h×4.9MPa	
性能	高圧圧送	72m ³ /h×8.5MPa	
	8B高圧圧送	88m ³ /h×7.0MPa	
ポンプ本体	残コン排出方式	水洗	
	最大骨材寸法	40mm	
	コンクリートシリンダ数	2	
	シリンダ径×ストローク	φ205×1,900mm	
ホッパ	容積	0.5m ³	
	地上高	約1,190mm	
水タンク容量	420L		
水ポンプ	形式	複動ピストン式	
	最大吐出量	20m ³ /h	
	最大吐出圧力	8.0/6.6MPa	
	配管洗浄時		
車体洗浄時	最大吐出量	62L/min	
	最大吐出圧力	7.0/5.8MPa	
ブーム	ブーム形式	全油圧4段屈折式	
	最大長さ	29.0m	
	最大地上高	32.6m	
	旋回角度	370°限定旋回	
	操作方式	電磁油圧式(手動・リモコン両用)	
	コンクリート輸送管径	125A	
	アウトリガ	形式	スライドジャッキ油圧式
		フロート張出し	6,135mm
		リヤ張出し	6,790mm
		アシスト	980mm(固定)
ジャッキ	フロント	160kN (16t)	
	リヤ	160kN (16t)	
	アシスト	78kN (8t)	
その他	操作方式	PLCコントロールパネル	
	架装シャシ	GVW22t級	
	車両全長	約11,010mm	
	車両全幅	約2,490mm	
	車両全高	約3,590mm	
	乗員	3名	
車両総重量	約21,850kg		

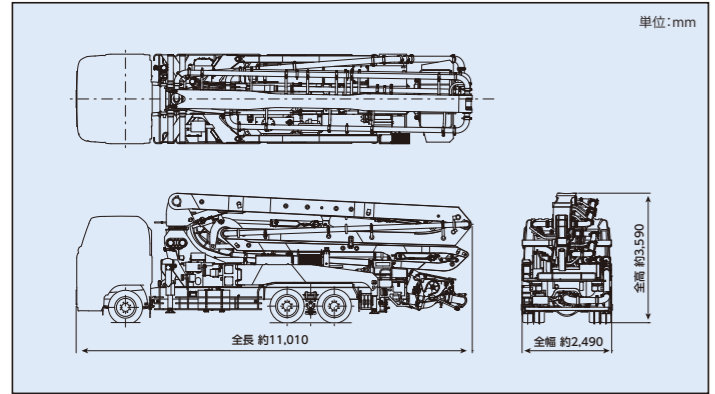
■ 圧送性能



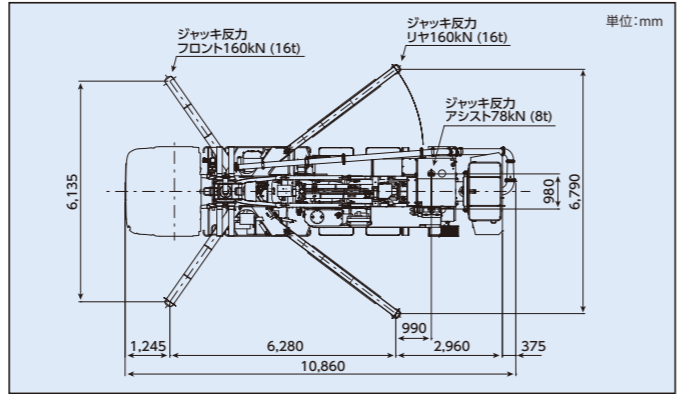
■ ブーム作業範囲図



■ 外観図



■ 設置寸法



インターネットホームページもご利用いただけます。 <http://www.kyokuto.com/>

極東開発工業株式会社 CP(コンクリートポンプ)営業部 TEL (03) 5781-9822

本社 兵庫県西宮市甲子園口6-1-45 〒663-8545 TEL (0798) 66-1000
東京本部 東京都品川区東品川3-15-10 〒140-0002 TEL (03) 5781-9821

- | | | |
|-------------------------|-------------------------|-------------------------|
| 北海道支店 TEL(011)251-5701 | 北関東支店 TEL(048)668-7712 | 京都営業所 TEL(075)662-1077 |
| 札幌営業所 TEL(011)251-5701 | 埼玉営業所 TEL(048)668-7712 | 中国支店 TEL(082)232-8358 |
| 帯広営業所 TEL(0155)21-4373 | 高崎営業所 TEL(027)362-6485 | 広島営業所 TEL(082)232-8358 |
| 東北支店 TEL(022)236-6692 | 新潟営業所 TEL(025)244-9161 | 岡山営業所 TEL(086)232-7781 |
| 仙台営業所 TEL(022)236-6692 | 甲信営業所 TEL(0263)35-0073 | 山陰営業所 TEL(0852)53-0600 |
| 盛岡営業所 TEL(019)656-4300 | 中部支店 TEL(0568)71-2231 | 山陽営業所 TEL(087)815-0450 |
| 青森営業所 TEL(017)722-0745 | 名古屋営業所 TEL(0568)71-2231 | 四国営業所 TEL(089)913-8860 |
| 福島営業所 TEL(024)934-0663 | 静岡営業所 TEL(054)267-4100 | 九州支店 TEL(092)471-1001 |
| 首都圏支店 TEL(03)5781-9825 | 北陸営業所 TEL(076)263-6691 | 福岡営業所 TEL(092)471-1001 |
| 東京営業所 TEL(03)5781-9825 | 富山営業所 TEL(076)443-6177 | 熊本営業所 TEL(096)387-7255 |
| 多摩営業所 TEL(042)582-6150 | 三重営業所 TEL(059)384-3117 | 南九州営業所 TEL(099)253-5768 |
| 神奈川営業所 TEL(046)263-7000 | 関西支店 TEL(0798)66-1011 | 沖縄営業所 TEL(098)879-6611 |
| 千葉営業所 TEL(043)234-3721 | 大阪営業所 TEL(0798)66-1011 | |
| 茨城営業所 TEL(029)227-5162 | 兵庫営業所 TEL(0798)66-1011 | |

- コンクリートポンプを操作するためには、運転に関する特別教育が必要です。
- 年1回特定自主検査を行うことが必要です。
- 定期自主検査(毎日)(毎月)を行うことが必要です。
- 道路を走行する場合は、車両検査に合格した状態で運行してください。

- 本カタログ掲載の内容は、改良のため予告なく変更することがあります。
- 掲載の写真にはオプション仕様を装備している場合があります。
- 製品カラーは撮影条件及び印刷インキの都合上、実際の色とは多少異なって見える場合があります。
- ご使用にあたっては、添付の取扱説明書をよくお読みの上、ご使用ください。
- 社名・商品名・ロゴ等は各社の商標、または登録商標です。
- このカタログは、2017年6月印刷のものです。



ピストンクリート

PY120-33C

新発売

最大吐出量
122m³/h
最大吐出圧力
8.5MPa



G.V.W.
22t級



届く機動力。
軽量化・小型化とクラス最長ブームを実現し、多彩な現場に対応するために進化しました。

写真にはオプション仕様を含みます。写真撮影用特別色や合成処理があります。

都市で発揮する高い機動力 クラス最長ブームで 効率的な作業に 貢献します。

クラス最長
33m
ブーム搭載



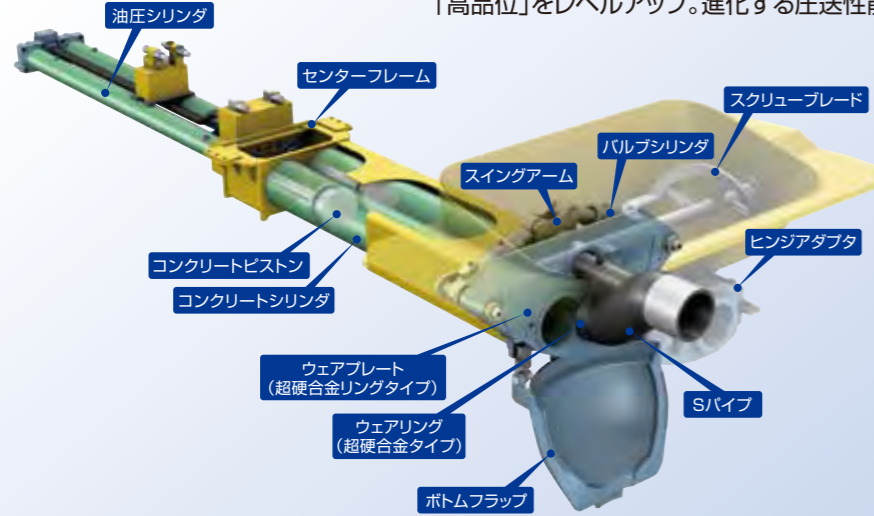
■クラス最長の33m級 M型4段屈折ブーム搭載

GVW22t級において、国内最長の33m級M型4段屈折ブームを搭載することで、高い機動力を確保するとともに、手前から遠くまで最短経路でスムーズな移動を可能にし、扱いやすさも両立しています。



ペリカンバルブ

「高品位」をレベルアップ。進化する圧送性能。



注)イラストレーションは説明用です。実物と異なる箇所があります。

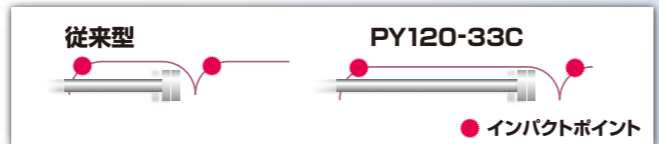
■ブームの最適設計

起伏シリンダ・伸縮シリンダの小型化及び油圧の向上、ブーム材質への高張力鋼の採用、ブーム配管の最適設計により、大幅な軽量化を実現しています。また、第1ブームから第3ブームにおけるブーム配管の屈折部分には重量バランスの良い貫通式パイプを採用し、揺れを防止する効果を高めています。



■ショックを軽減するロングストロークシリンダ

油圧シリンダは、クラス最長のストローク1,900mm。このロングストロークシリンダによってSパイプ切り換え回数を減少、ショックの回数を少なくすることで楽な打設を実現。周辺部分にも優しいロングストロークシリンダです。



■操作パネル/標準・高圧ワンタッチ切換スイッチ

見やすく、操作しやすい位置に操作パネルを設置。確実な圧送作業をもたらします。生コン吐出量をデジタル表示する吐出量計を装備。また、省エネ効果を上げるオートアイドル機構を標準装備しています。スイッチひとつで標準圧送と高圧圧送に切り換えることができます。



■油圧ポンプの自動電気制御

油圧ポンプの制御をプログラムによる自動電気制御とすることで、低回転高負荷時のエンスト防止やSパイプ切り換え制御の最適化を図り効率的な打設を実現します。

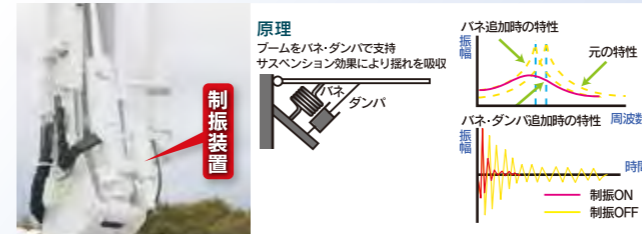
機動力 向上

軽量・小型化を実現し



■制振装置 (KAVS) ※

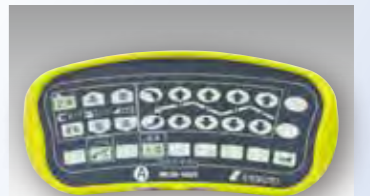
ブームが長くなると圧送作業時にブームが共振し、先端の揺れが激しくなります。当社独自の制振装置 (KAVS) はブームに掛かる応力をバネ・ダンパによって軽減し、揺れを減少しました。これにより耐久性も上がり、またオペレータのストレスも少なくなり作業環境の向上を実現しました。



※KAVS:Kyokuto AntiVibration System

■デジタルラジコン

特定小電力デジタルラジコンを標準装備。通信距離の安定性、操作性は現場作業に好評です。送信機は腰にフィットする形状とし、オペレータが操作しやすく、作業性の向上を図りました。リモートコントロールの確実な操作のためにホッパ内の生コン量を検知するレベルセンサやオートリバース機能を備えたスクリーブレードなどの装備も充実させています。



■摩耗検知穴付きエルボ

ブームコンクリート配管のバンド部分には摩耗検知穴が付いたロングエルボを装備。生コンの流動性が向上し、配管抵抗を少なくしました。ブーム配管 (パイプ・エルボ・ジョイント) は消耗品です。定期的な点検、交換を推奨します。注) 検知穴はあくまで目安です。



■ツインパイプの標準装備

旋回台内部とブーム屈折部分の貫通式パイプには、超硬鉄を軟鉄で包み込む2重構造を採用することで、耐摩耗性と耐圧力を兼ね備えたツインパイプを標準装備しています。



※標準装備部位は、旋回台内部E33J、E36H、E36Z、E33R、E33Sのみとなります。

■ホッパブレード自動安全停止装置

自動安全停止装置を標準装備しています。ホッパスクリーンを開くとホッパブレードの回転を停止させます。JIS安全要求事項に適合しています。



■緊急停止ボタン

ホッパサイドに装着されています。緊急時押すことにより、ホッパブレード、ポンプ、ブーム全ての作動が停止する安全装置です。

